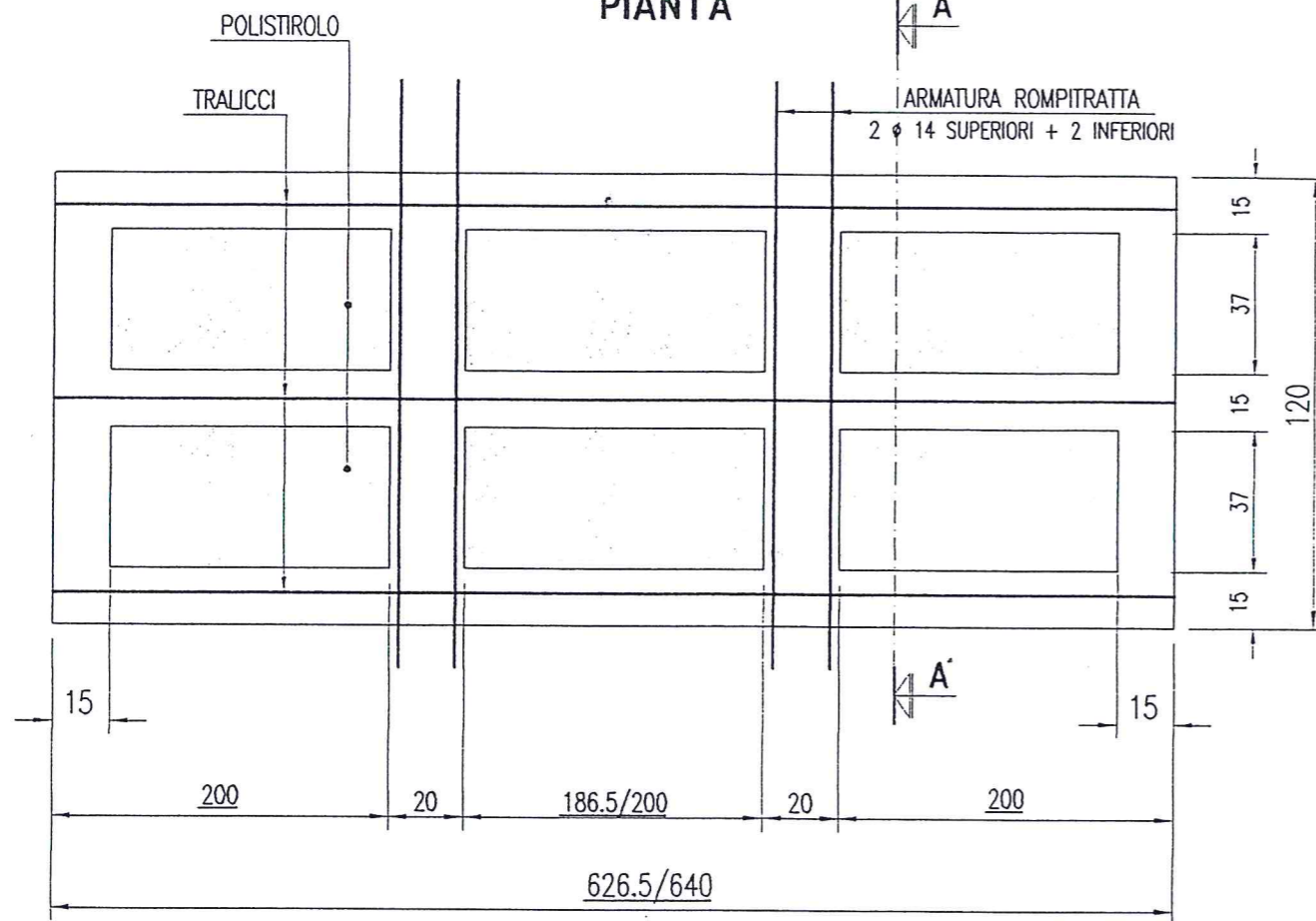


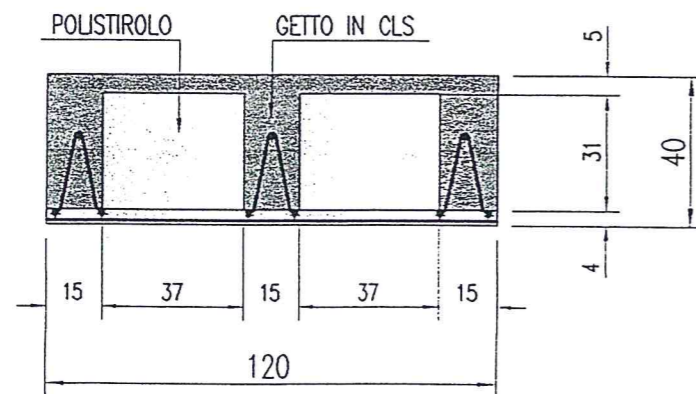
TIPICO LASTRE S1-S2-S3 (L=120 cm)

SCALA 1:20

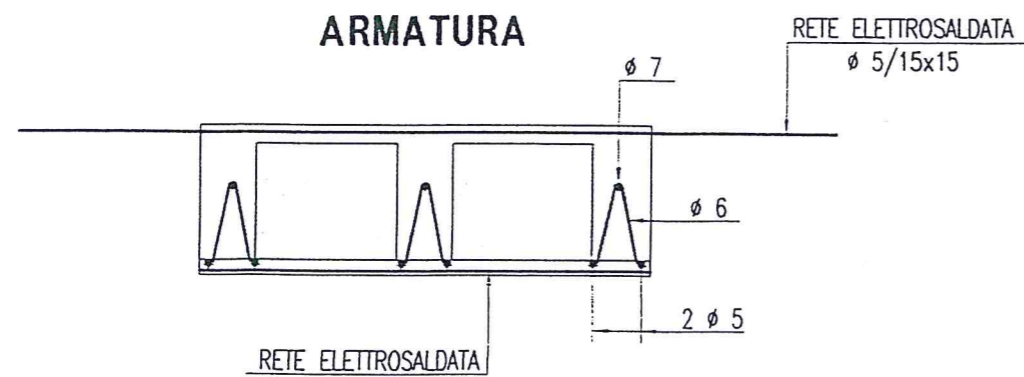
PIANTA



SEZIONE A-A



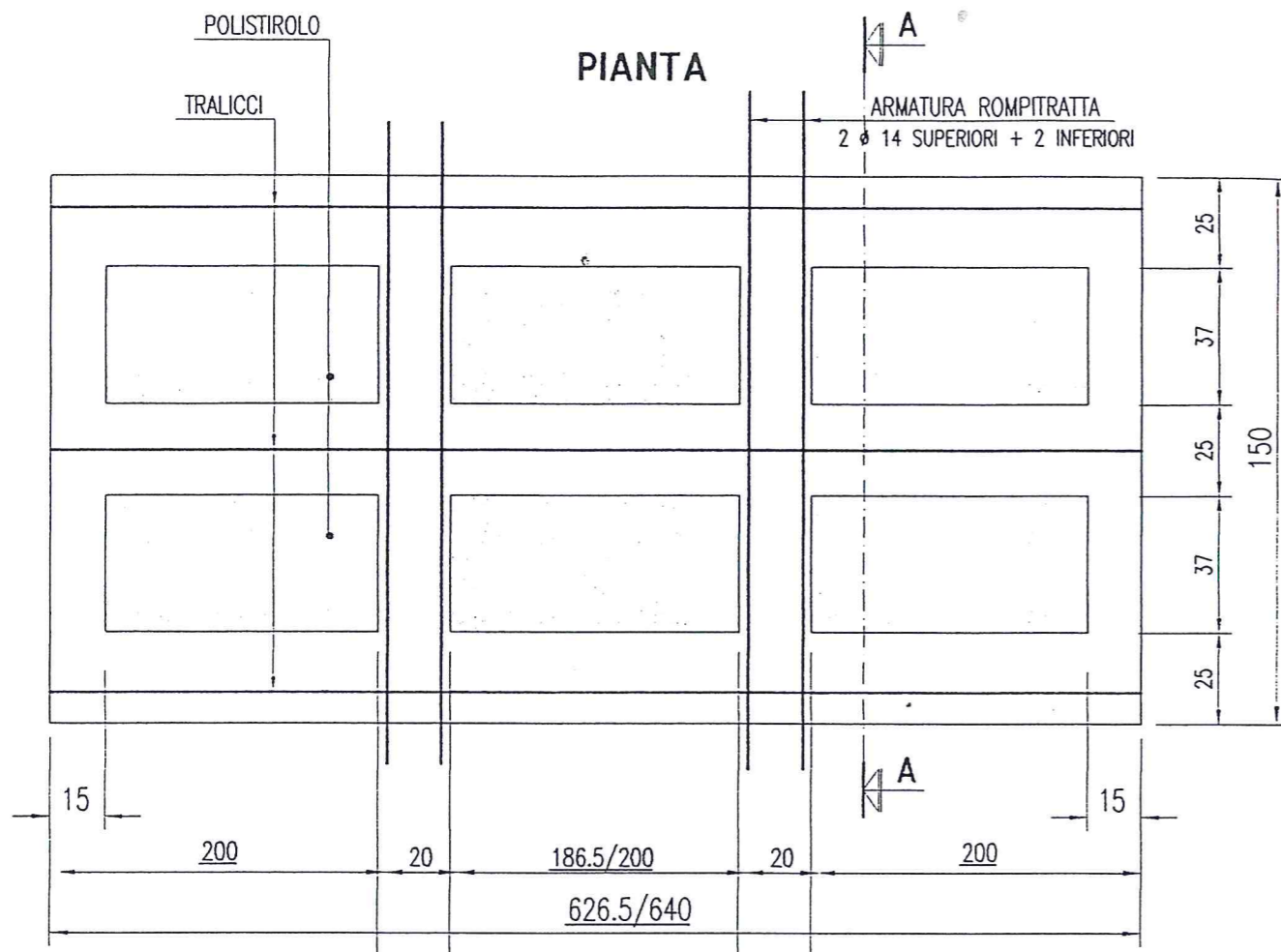
ARMATURA



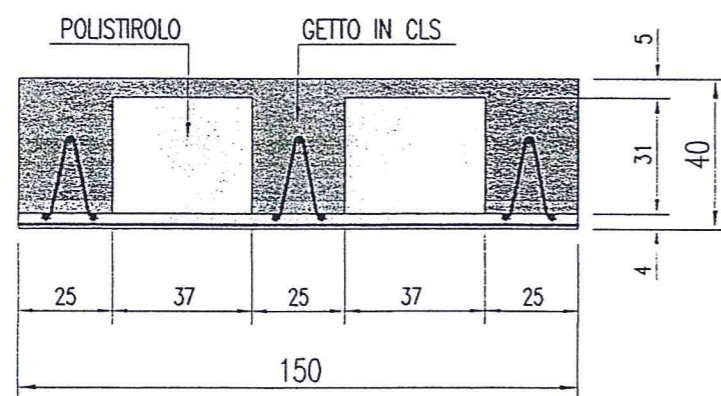
TIPICO LASTRE S1-S2-S3 (L=150 cm)

SCALA 1:20

PIANTA

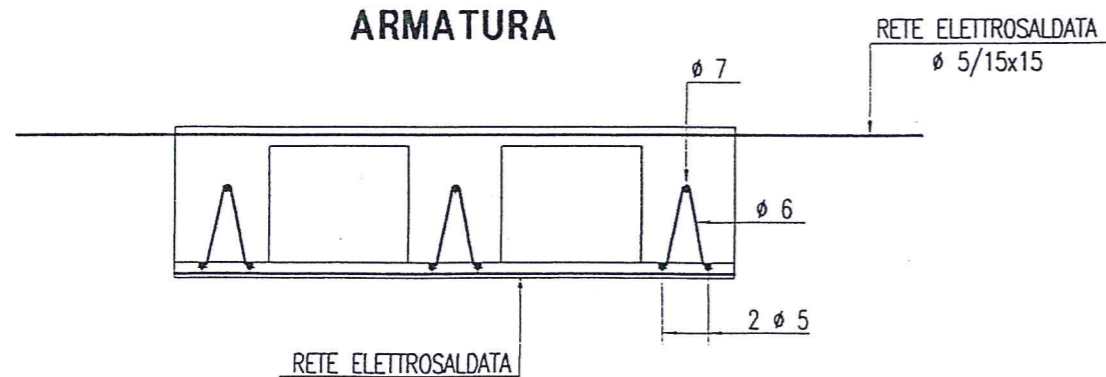


SEZIONE A-A



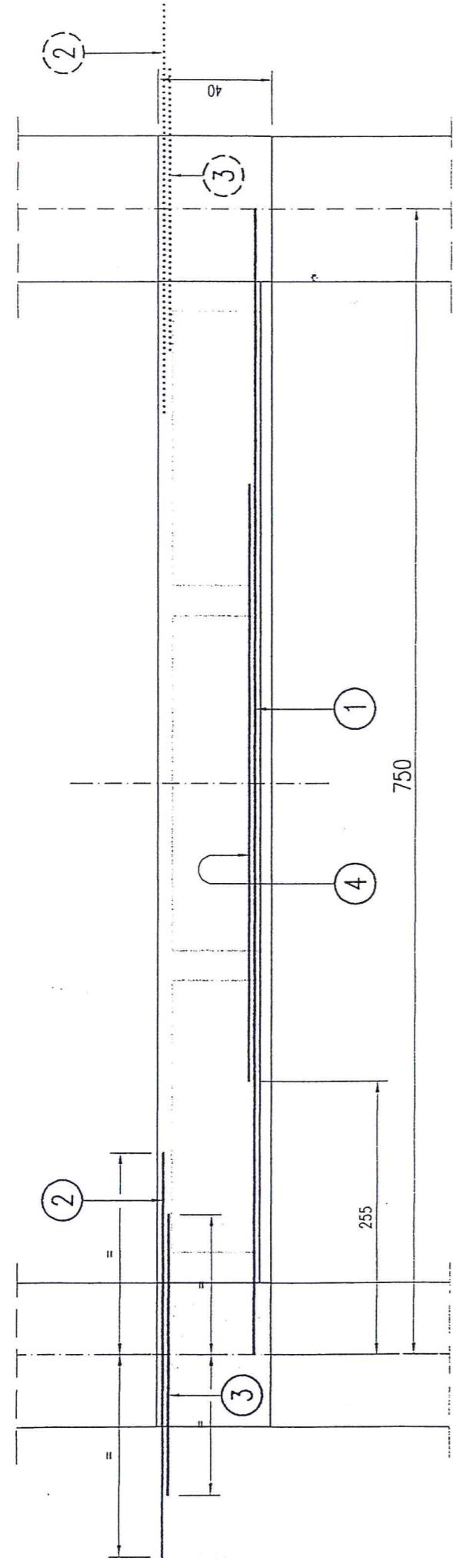
Real

ARMATURA



LASTRA S2 (L=1.20 m)

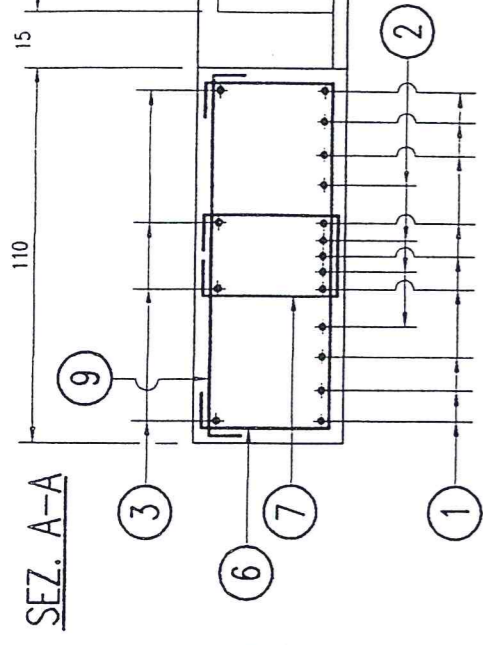
SPESSORE SOLAIO 40 cm



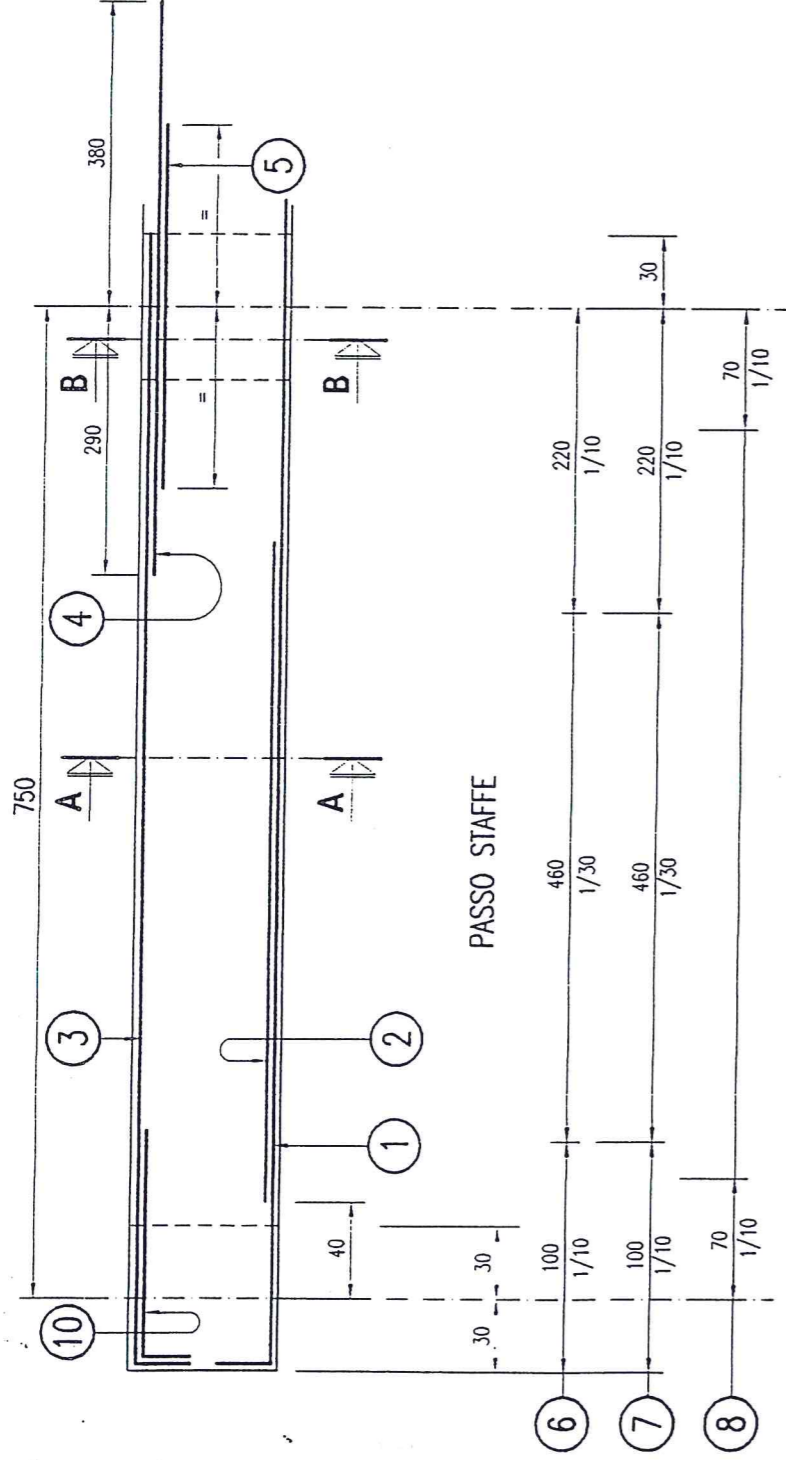
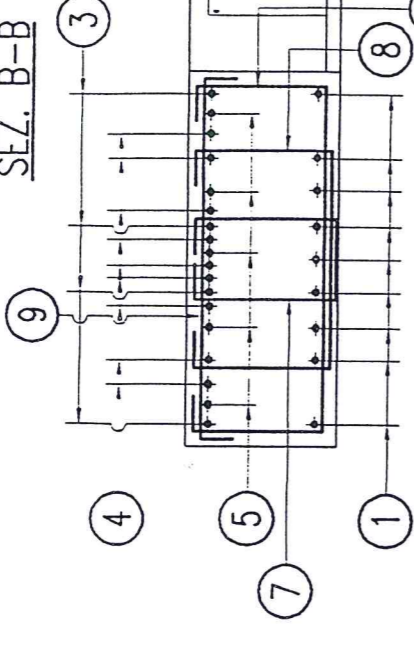
POSIZIONE	1	2	3	4				
Ø (mm)	16	14	14	16				
N° FERRI	3	3	2	1				
PASSO (cm)	-	-	-	-				
LUNGHEZZA (m)	8.00	5.40	3.00	3.00				
SAGOMA	800	540	300	300				

TR4
110x40

SEZ. A-A

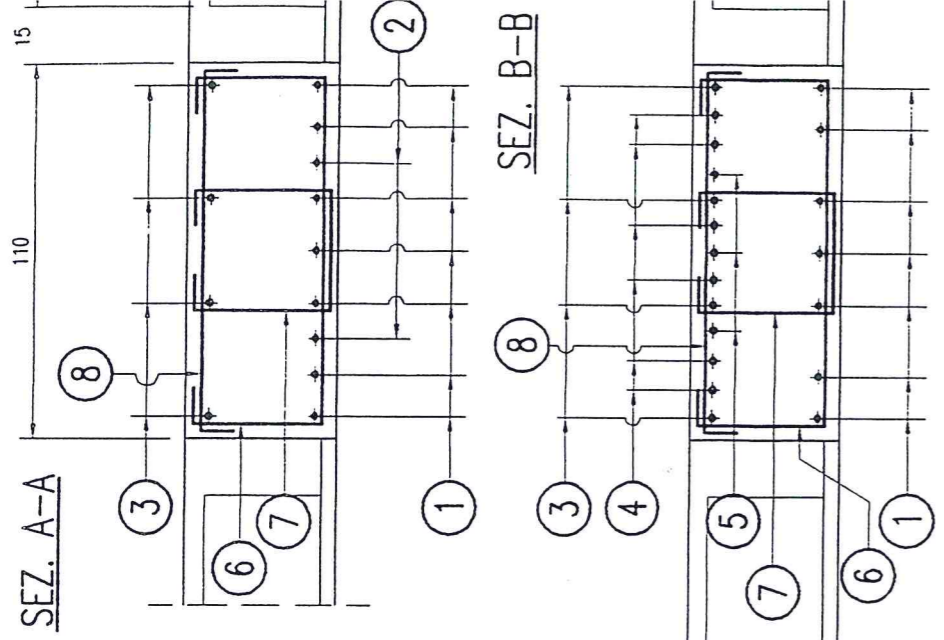
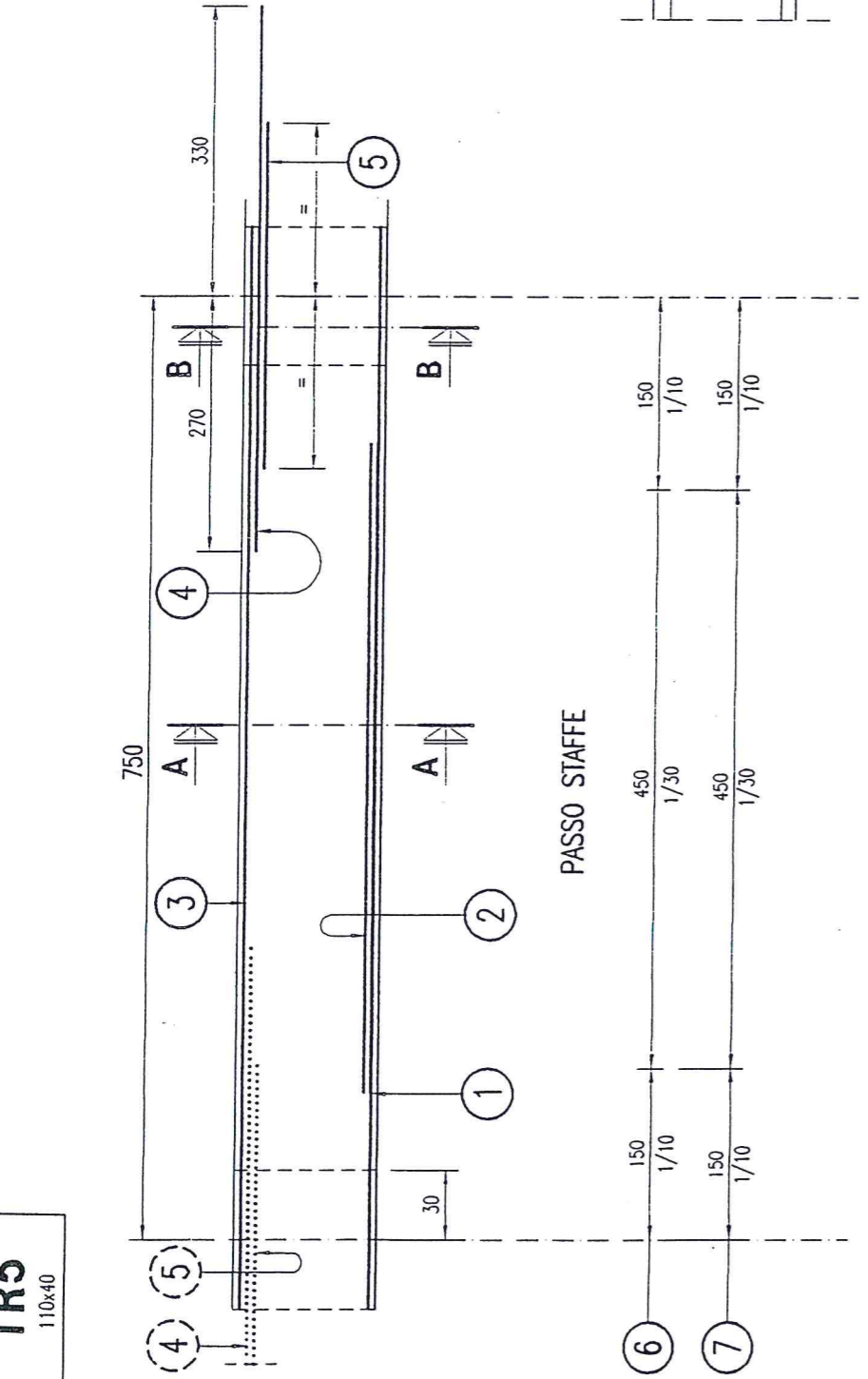


SEZ. B-B

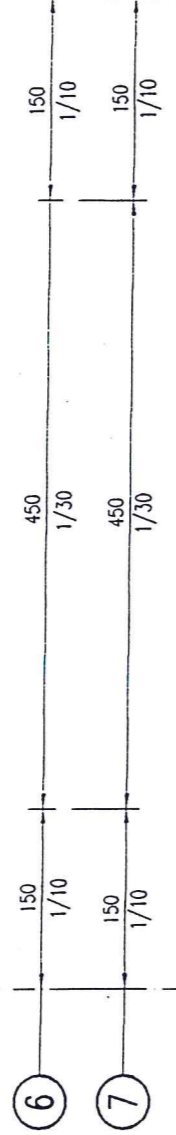


POSIZIONE	1	2	3	4	5	6	7	8	9	10	
∅ (mm)	24	24	12	24	24	12	12	12	8	24	
N' FERRI	9	4	4	9	5	-	-	-	2/lastra	5	
PASSO (cm)	-	-	-	-	-	10/30	10/30	10	-	-	
LUNGHEZZA (m)	8.80	5.50	8.50	6.70	3.20	2.10	1.30	1.70	1.30	2.00	
SAGOMA	20 860	550	820 30	670	320	16 35 35 108	12 35 35 36	14 35 35 72	108 11 11	170 30	

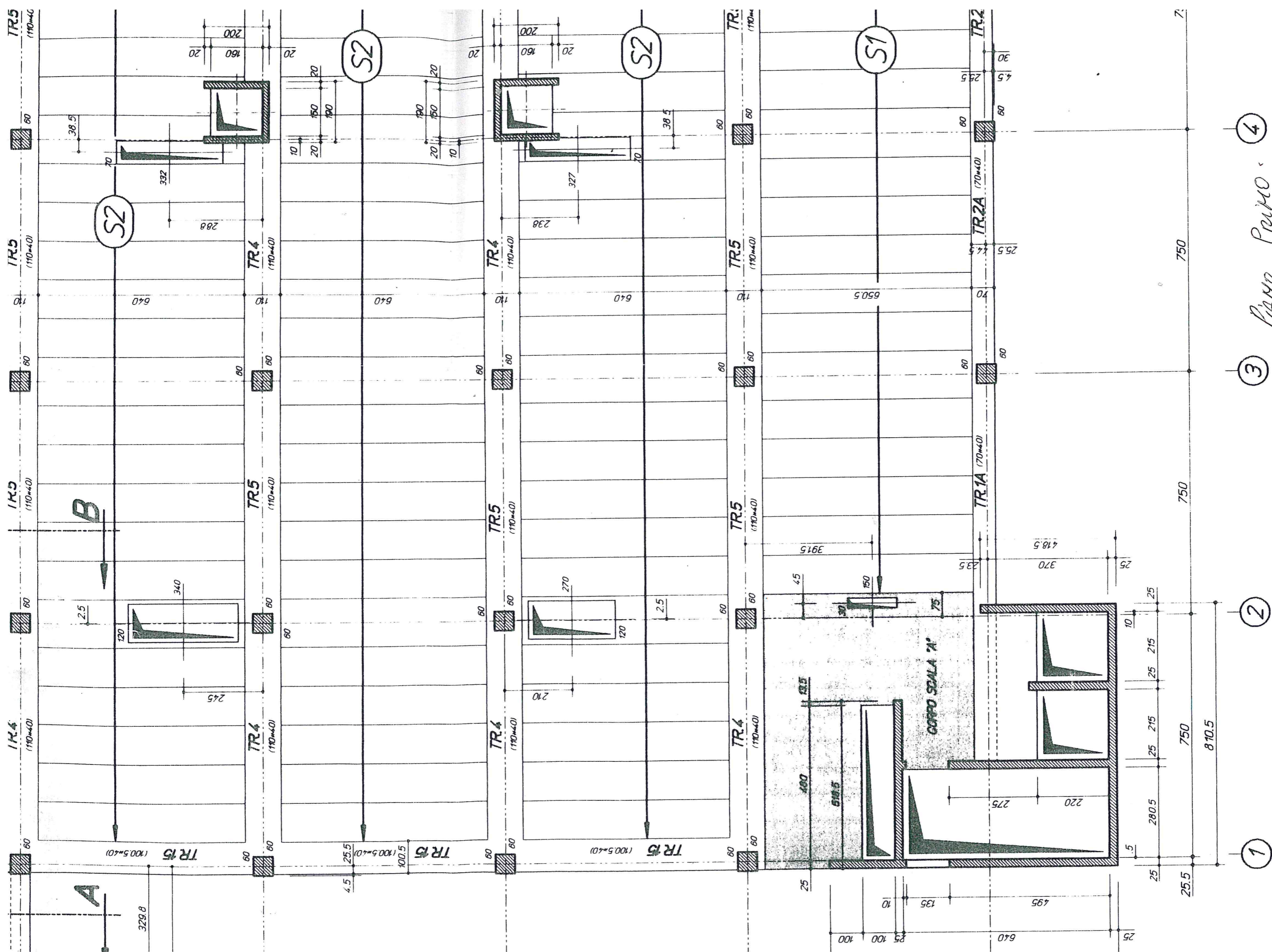
TR5
110x40



PASSO STAFFE



POSIZIONE	1	2	3	4	5	6	7	8											
φ (mm)	24	24	12	24	24	12	12	8											
N° FERRI	7	2	4	6	3	-	-	2/lastra											
PASSO (cm)	-	-	-	-	-	10/30	10/30	-											
LUNGHEZZA (m)	8.50	4.50	8.50	6.50	3.20	2.10	1.30	1.30											
SAGOMA	850	450	850	650	320	<table border="1" style="display: inline-table; vertical-align: middle;"> <tr><td>16</td><td>12</td></tr> <tr><td>35</td><td>35</td></tr> <tr><td>108</td><td>36</td></tr> </table>	16	12	35	35	108	36	<table border="1" style="display: inline-table; vertical-align: middle;"> <tr><td>12</td><td>11</td></tr> <tr><td>35</td><td>11</td></tr> <tr><td>108</td><td>11</td></tr> </table>	12	11	35	11	108	11
16	12																		
35	35																		
108	36																		
12	11																		
35	11																		
108	11																		



① ② ③ ④
Piano Piano ④

